



Level



Pressure



Flow



Temperature

Liquid  
Analysis

Registration

Systems  
Components

Services



Solutions

## 技术资料

# Condumax W CLS12

## 电导率传感器

双电极传感器，适用于高温应用场合

电极常数  $k = 0.01 \text{ cm}^{-1}$  或  $k = 0.1 \text{ cm}^{-1}$



### 应用

电导率传感器设计用于工业和电厂应用场合 (例如: 冷凝水测量), 此时, 必须在高压和高温条件下进行低电导率测量。

传感器的测量范围取决于电极常数  $k$ 。

- $k = 0.01 \text{ cm}^{-1}$ :  $0.04 \dots 20 \mu\text{S}/\text{cm}$
- $k = 0.1 \text{ cm}^{-1}$ :  $0.1 \dots 200 \mu\text{S}/\text{cm}$

传感器内置 Pt 100 温度传感器, 可以与带自动温度补偿的电导率变送器配套使用:

- Mycom S CLM 153
- Lquisys M CLM 223/253
- MyPro CLM 431

可以进行电阻率测量, 通过上述变送器菜单设置测量范围 ( $\text{M}\Omega \cdot \text{cm}$ )。



ATEX 认证, 适用于危险区域

### 优势

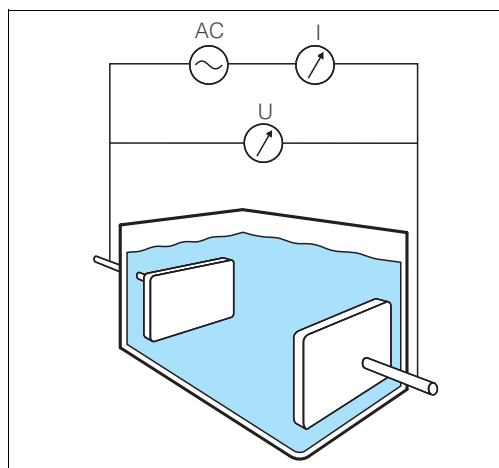
- 多种结构设计, 能适应各种过程条件或安装位置
- 安装在管道中或流通腔室中
- 温度高达  $160 \text{ }^\circ\text{C}$  ( $320 \text{ }^\circ\text{F}$ ), 压力高达  $40 \text{ bar}$  ( $580 \text{ psi}$ )
- 大接线腔室, 便捷地进行测量电缆连接
- 每个电极常数均有配套质量证书

With  
quality certificate

## 功能与系统设计

### 测量原理

#### 电导式电导率测量



C07-CLXxxxx-15-05-00-xx-001.eps

电导式电导率测量原理示意图

AC 电源  
I 电流表  
U 电压表

带两个同轴放置的电极 ( 类同于电容 ) 的测量系统测量液体的电导率。

基于欧姆定律计算电阻值或电导值  $G$  ( 电阻值的倒数 )。

通过与传感器结构相关的电极常数  $k$  确定电导率  $\kappa$ 。

### ConduMax W CLS12 的重要特征

#### ■ 电极

ConduMax W CLS12 带大同轴测量电极。允许高流速，具有高测量精度。

#### ■ 温度补偿

此外，Pt 100 温度传感器安装在电极内，用于测量介质温度。

高导热性使得传感器能快速调节至介质温度，从而保证了所连接测量变送器能精准进行自动温度补偿。

#### ■ 耐久性

传感器具有高导热性、强抗化学腐蚀性和抗机械负载能力。最大工作压力为 40 bar (580 psi) ( 温度高达 100 °C (212 °F))，最高工作温度为 160 °C (320 °F) ( 压力可达 6 bar (87 psi))。

#### ■ 用于过热蒸汽或超纯水测量

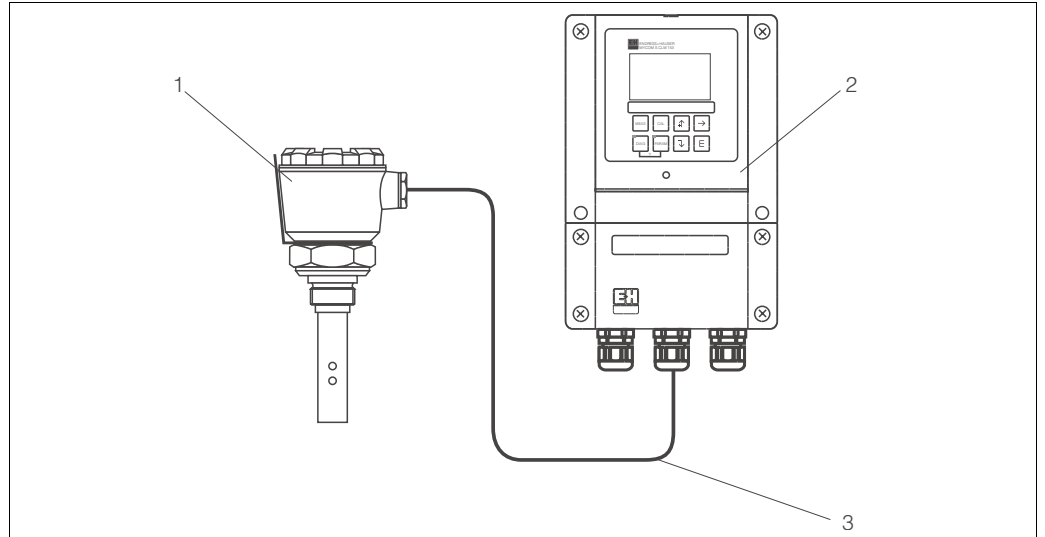
在高温条件下进行过热蒸汽或超纯水测量时，可以选用特殊密封材料。针对此类应用，无法提供标准 EPDM 材料的标称耐久性参数。

**测量系统**

完整的测量系统包括：

- CLS12 电导率传感器
- 变送器，例如：Mycom S CLM153
- CYK71 或 CYK71 ( 防爆型 ) 测量电缆

此外，需要在过程中安装时，可以使用 CLA751 流通腔室 ( 参考“附件”)。

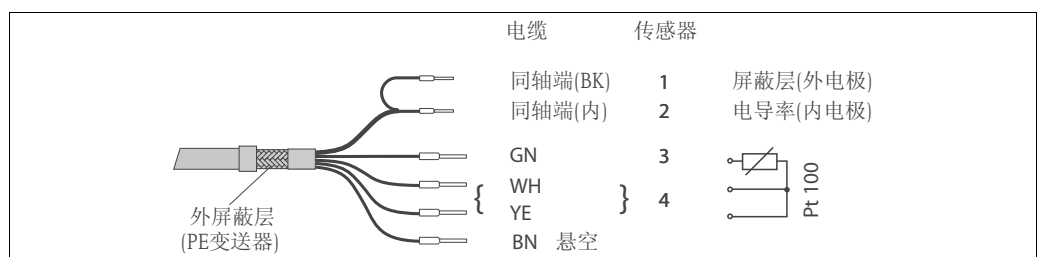


测量系统的结构示意图

- 1 ConduMax W CLS12 传感器
- 2 Mycom S CLM153 变送器
- 3 测量电缆

**输入**

|               |   |
|---------------|---|
| <b>测量变量</b>   | 电导率<br>温度   |
| <b>电极常数 k</b> | 取决于具体订购型号：<br>k = 0.01 cm <sup>-1</sup><br>k = 0.1 cm <sup>-1</sup>   |
| <b>测量范围</b>   | 电导率 (参考条件：水，25 °C (77 °F) 下)<br>k = 0.01 cm <sup>-1</sup> : 0.04 μS/cm ... 20 μS/cm<br>k = 0.1 cm <sup>-1</sup> : 0.1 μS/cm ... 200 μS/cm<br>温度 -30 ... 160 °C (-22 ... 320 °F) |
| <b>温度传感器</b>  | Pt 100  |
| <b>电缆规格</b>   | 通过 CYK 71 或 CYK 71 ( 防爆型 ) 专用测量电缆实现 ConduMax W 传感器与变送器之间的电气连接。  |



CYK71 / CYK 71 ( 防爆型 ) 专用测量电缆示意图

## 安装条件

### 安装指南

带 G 1 或 NPT 1" 螺纹的传感器可以安装在 CLA 751 流通腔室中 (参考“附件”), 或通过 G1 或 NPT 1" 螺纹过程连接直接安装在管道中。  
 安装传感器时, 务必确保整个操作过程中测量表面完全浸入在介质中。  
 进行超纯水测量时, 必须避免大气溶解渗入, 特别是二氧化碳 (CO<sub>2</sub>), 因其会增大电导率测量值, 约增大 3 μS/cm。  
 最小浸入深度为 50 mm (1.97")。

## 环境条件

### 防护等级

IP 67

## 过程条件

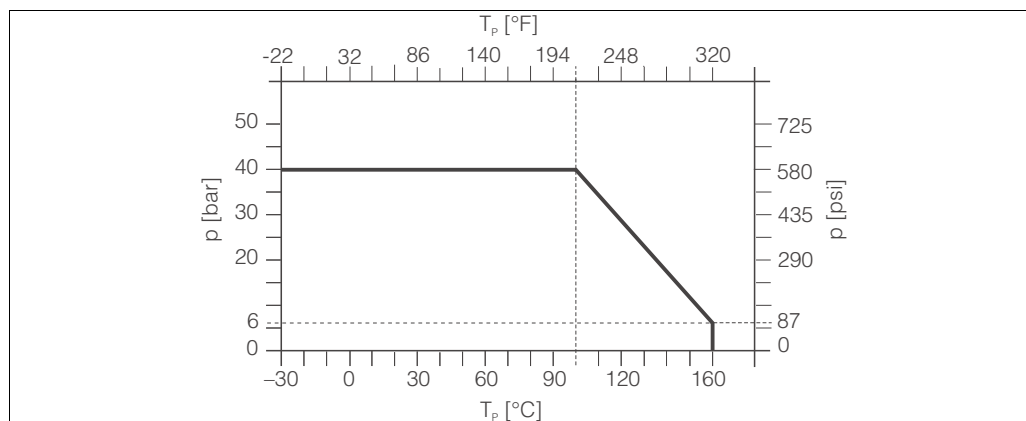
### 过程温度

-30 ... 160 °C (-22 ... 320 °F)

### 过程压力

max. 40 bar (580 psi) (温度可达 100 °C (212 °F)), 无 CLA 751 流通腔室  
 max. 12 bar (174 psi) (温度可达 150 °C (302 °F)), 带 CLA 751 流通腔室

### 压力 - 温度负载曲线

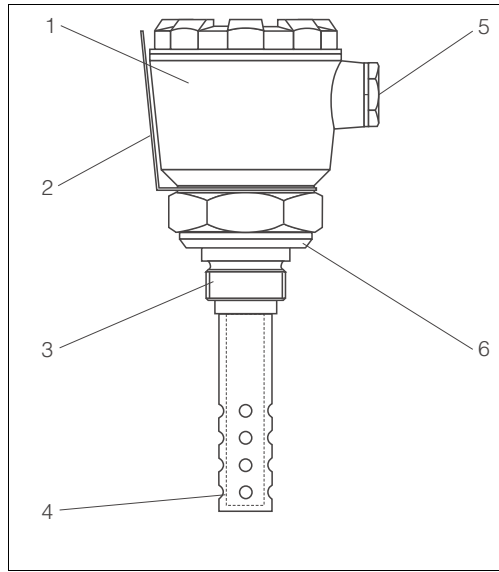


CLS12 的压力 - 温度负载曲线示意图

C07-CLS12xxx-05-05-00-en-001.egg

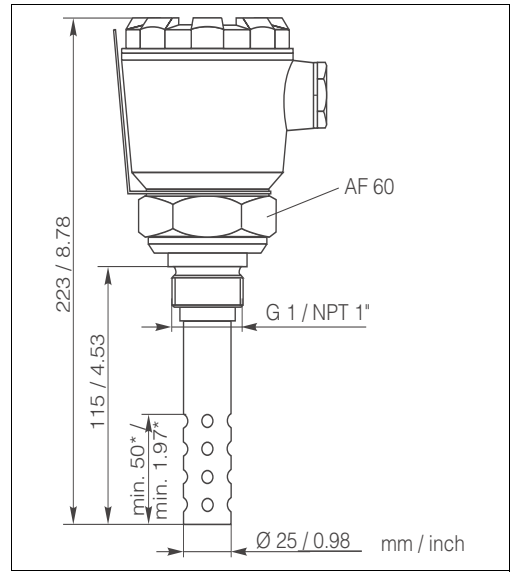
## 机械结构

### 设计及外形尺寸



CLS12 的结构示意图

- 1 连接头
- 2 铭牌
- 3 内螺纹
- 4 电极 (同轴放置)
- 5 Pg 16 / NPT 1/2" 测量电缆连接
- 6 密封圈表面, 符合 DIN 3852 Bl 2, Form A 标准



CLS12 的外形尺寸示意图

\* 浸入深度

**重量** 约 1.4 kg (3.1 lb.)

**材料**

|       |                         |
|-------|-------------------------|
| 电极    | 不锈钢 1.4571 (AISI 316Ti) |
| 过程连接  | 不锈钢 1.4571 (AISI 316Ti) |
| 连接头   | 粉末压铸铝                   |
| 电极密封圈 | EPDM、PEEK               |

**过程连接** G 1 或 NPT 1" 螺纹

**电缆连接** Pg 16 缆塞, 或 NPT 1/2" 电缆入口

## 证书和认证

**防爆认证 (Ex)**

- ATEX II 1G EEx ia IIC T3 / T4 / T6
- FM, 连接 MyPro CLM 431 和 Mycom S CLM 153 变送器

所有产品类型均列举在“产品选型表”中 (参考“订购信息”)

**质量证书** 质量证书上列举了详细的电极常数

## 订购信息

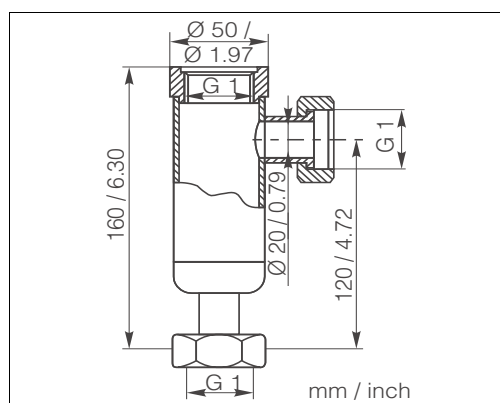
### ConduMax W CLS12 的产品选型表

| 测量范围和电极常数 |  |
|-----------|--|
| A         | 测量范围: 0.04 ... 20 $\mu\text{S}/\text{cm}$ ( $k = 0.01$ ) |
| B         | 测量范围: 0.1 ... 200 $\mu\text{S}/\text{cm}$ ( $k = 0.1$ )  |
| 过程连接和材料   |  |
| 1D        | G 1 螺纹, 不锈钢 1.4571 (AISI 316Ti)                          |
| 1K        | NPT 1" 螺纹, 不锈钢 1.4571 (AISI 316Ti)                       |
| 测量电缆连接    |  |
| 1         | Pg 16 缆塞   |
| 5         | NPT 1/2" 电缆入口  |
| 温度传感器     |  |
| A         | 内置 Pt 100 温度传感器  |
| CLS12-    | 完整的产品订货号   |

## 附件

### 安装支架

#### ■ CLA751 流通式安装支架



CLA751 流通式安装支架

C07-CLA751-xx-06-07-00-en-001.eps

用于安装带 G 1 螺纹连接的电导率传感器。  
 进水口 (底部) 和出水口 (侧边):  
 DN 20, 带 G 1 接头螺母。  
 不锈钢 1.4571 (AISI 316Ti)  
 最高温度: 160 °C (320 °F)  
 最大压力: 12 bar (174 psi)  
 订货号: 50004201

**测量电缆**

- **CYK71 专用测量电缆 / 延长电缆**  
 适用于双电极电导率传感器，内置温度传感器，1 根低噪声同轴电缆线，4 根辅助线芯，横截面积为 0.75 mm<sup>2</sup>，每根线芯均带普通屏蔽层，外径为 7 mm (0.25")

|                         |              |
|-------------------------|--------------|
| 按米销售，最小订购长度：5 m (15 ft) | 订货号：50085333 |
| 长度：5 m (15 ft)          | 订货号：50088280 |
| 长度：10 m (30 ft)         | 订货号：50088281 |
| 长度：50 m (150 ft)        | 订货号：50088284 |
| 长度：100 m (300 ft)       | 订货号：50088285 |
- **CYK71 ( 防爆型 ) 专用测量电缆 / 延长电缆**  
 适用于防爆 (Ex) 测量场合，参考 CYK 71，但是带蓝色护套

|                         |              |
|-------------------------|--------------|
| 按米销售，最小订购长度：5 m (15 ft) | 订货号：50085673 |
|-------------------------|--------------|
- **VBM 接线盒**  
 用于延长电缆，带 10 个接线端子，IP 65 / NEMA 4X

|               |              |
|---------------|--------------|
| Pg 13.5 电缆入口  | 订货号：50003987 |
| NPT 1/2" 电缆入口 | 订货号：51500177 |
- **VBM ( 防爆型 ) 接线盒**  
 用于在危险区域中延长电缆，带 10 个高阻抗接线端子 ( 蓝色 )，IP 65 / NEMA 4X；  
 订货号：50003991

**标定液**

- **标定液**  
 精准标定液，SRM ( 标准参考材料 ) 通过 NIST 溯源认证，用于符合 ISO 9000 标准的电导率测量系统的质量标定，精度为 ± 0.5 %，带温度补偿表：

  - CLY 11-A  
 74 µS/cm ( 参考温度：25 °C (77 °F) )，500 ml；  
 订货号：50081902
  - CLY 11-B  
 149.6 µS/cm ( 参考温度：25 °C (77°F) )，500 ml；  
 订货号：50081903

**标定系统**

- **ConCal 标定系统**  
 电导率标定系统，适用于超纯水测量，全套工厂标定测量系统带 SRM (NIST) 溯源标定证书和 DKD 证书，广泛适用于超纯水测量，电导率可达 10 µS/cm

  - 230 V AC，订货号：50083777
  - 115 V AC，订货号：50083778
- **ConCal 二次标定系统**  
 工厂二次标定和新 SRM (NIST) 溯源标定证书和 DKD 证书，工厂标定步骤符合 ASTM D-5391-93 标准；  
 订货号：51502486

**相关产品**

- **ConduMax W CLS13 电导式电导率传感器**  
 适用于过程温度高达 250 °C (482 °F)、过程压力高达 40 bar (580 psi) 的测量场合，详细订购信息请参考 CLS13 的《技术资料》

## 文档资料

---

|           |  |
|-----------|--|
| 防爆手册 (Ex) | ■ 适用于危险区域中使用的电导率传感器，XA 083C  |
| 变送器       | ■ Mycom S CLM153 的《技术资料》TI 234C<br>■ Liquisys M CLM223/253 的《技术资料》TI 193C<br>■ MyPro CLM431 的《技术资料》TI 202C |
| 标定液       | ■ CLY11 精准标定液的《技术资料》TI 162C  |
| 标定系统      | ■ ConCal 的《技术资料》TI 163C  |
| 相关产品      | ■ ConduMax W CLS13 的《技术资料》TI 083C  |

---

### 广州麦图流体工业设备有限公司 MaituFlow Guangzhou Industrial Equipment Co., Ltd

地址：广州市海珠区工业大道中270号203房  
电话：020-61196733  
传真：020-61139117  
邮箱：13826157744@163.com  
网址：<http://www.MaituFlow.com>

Endress+Hauser   
People for Process Automation